

EA-300N

EAW-300N

El panel controlador **EAW-300N** es un sistema en red de control de accesos, diseñado para aplicaciones a gran escala. El sistema esta compuesto por un software inteligente EasyKey® para PC y múltiples unidades de control de acceso.

EAW-300N nos ofrece la flexibilidad de poder comunicar múltiples unidades de control de acceso por medio de múltiples plataformas de comunicación, tales como RS485, Ethernet TCP/IP LAN, PSTN Modem. La configuración del controlador, administración de los usuarios, captura de los eventos y visualización de los reportes se realiza usando el software **EasyKey®**. Este maravilloso controlador es compatible con varios tipos de lectoras Wiegand 26 Bits (de proximidad, de biometría, de huella dactilar, etc.), cerraduras y torniquetes.

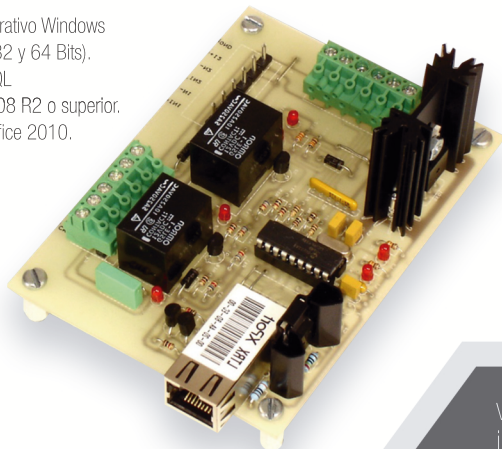
REQUERIMIENTOS MÍNIMOS DEL SISTEMA

Hardware

- CPU Intel Pentium IV o superior.
- Mínimo 2 GB de memoria RAM.
- Unidades USB disponibles.
- Mínimo 250 GB de espacio en el disco duro.
- Puerto serial disponible.
- Puerto de red.
- Monitor, teclado y mouse.

Software

- Sistema operativo Windows 7 superior (32 y 64 Bits).
- Microsoft SQL SERVER 2008 R2 o superior.
- Microsoft Office 2010.



VENTAJAS BONDADES

- Fácil programación
- Permite controlar hasta dos puertas por controlador. (Dos Puertas con una lectora cada una ó una puerta con dos lectoras).
- Pueden ser conectados hasta 16 controladores mediante software.
- Al operar de forma ONLINE, la capacidad para almacenar eventos y controlar usuarios se ve poco limitada, ya que estos procesos se realizan directamente en el PC.
- Soporta hasta 2 lectoras Wiegand 26 Bits (Configurables como solo Entradas, Solo Salidas ó Entrada/Salida).
- Mediante el software **EasyKey®** es posible administrar a los usuarios, registrar eventos en tiempo real y visualizar reportes personalizados. Algunas de las funciones que permite la aplicación son: generar grupos de acceso, grupos de autorización, horarios, condiciones de acceso, aplicar AntiPassBack, almacenar y validar registros biométricos (para el uso con lectores HandPunch), aplicar fecha de vencimiento, entre otras.
- Acepta dos entradas Release-to-Exit (REX) totalmente configurables.
- Dispone de dos salidas de relé programable para cerraduras u otros dispositivos como torniquetes.

PONEMOS A SU ALCANCE LA TECNOLOGIA DE CONTROL DE ACCESO MAS AVANZADA DEL MUNDO

1

Confiable

Con los sistemas de acceso se pueden controlar, gestionar y monitorizar los movimientos de las personas que entran y salen de cualquier oficina o alguna zona de mayor seguridad. El controlador EAW-300N sistema ayuda tener una información más amplia de las personas que acceden, dando lugar así a un entorno mucho más seguro y protegido. En el mundo de hoy necesitamos capas de protección para hacer nuestra vida lo más segura posible.

2

Versátil

EAW-300N Control de acceso es más rápido y más seguro que el uso de cerraduras y llaves. Usted nunca tendrá que mirar a través de un manajo de llaves para encontrar el más adecuado, si usted administra varias puertas, nunca tendrá la tensión sobre las llaves sueltas.

3

Económico

Una sola huella o tarjeta de acceso para todas las puertas que se le sean asignadas. Con la entrada electrónica, una sola tarjeta de acceso o código posibilita a un individuo que tenga acceso a todas las puertas que se le programó, así que no hay ninguna posibilidad de olvidar la llave para una puerta en particular.

EAW-300N TE AYUDARA A OPTIMIZAR SUS PROCESOS DE CONTROL

Fácil instalación

Controlador empotrado en caja de precableada con software **EasyKey®** incorporado fácil de instalar que puede estar en funcionamiento en cuestión de minutos.

Garantía

Fiabilidad – Hardware de nivel empresarial y garantía extendida

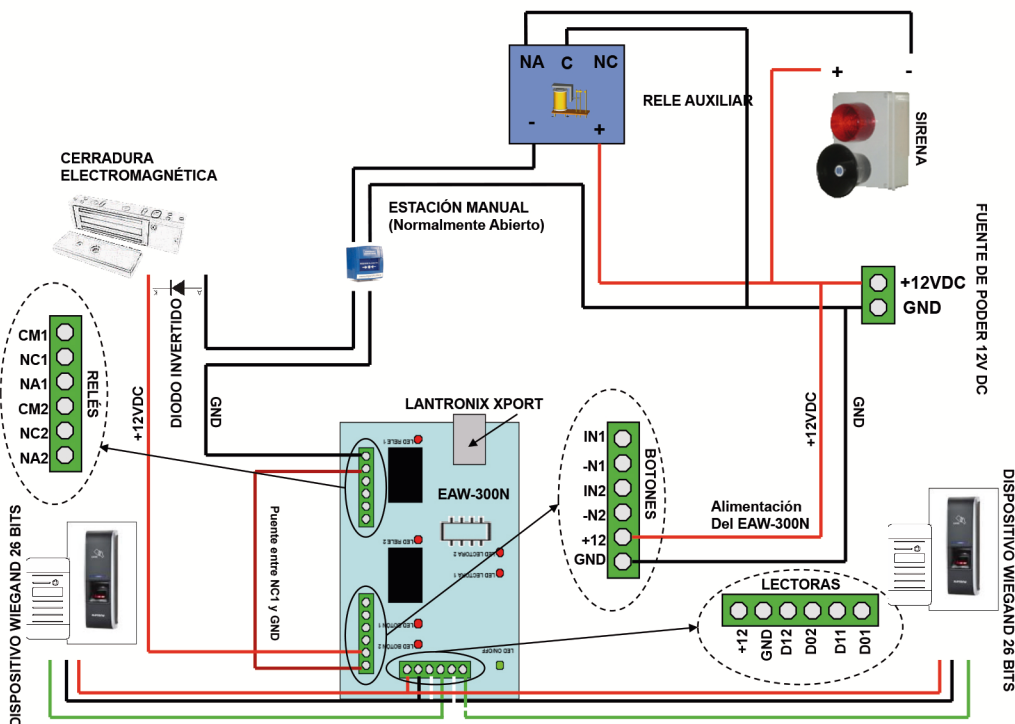
Seguro

Es compatible con tecnologías de gestión de identidad galardonadas

ESPECIFICACIONES TÉCNICAS

Multi-Controlador	Si
Máximo de Usuarios	ilimitado (Online con PC)
Máximo de Eventos	ilimitado (Online con PC)
TCP/IP	Si (Opcional)
RS-232	Si
RS-485	No
AntiPassBack	Si
Wiegand	26Bits (RFID 125KHz EM, 125KHz HID Prox)
Entrada de Botón/Sensor	2
Salidas de Relé	2
Indicadores Led	Si
Sonido	No
Temperatura de Operación	-20° a 50°C
Alimentación	12VDC (Fuente de poder no incluida)

PLANO DE CONEXIÓN DEL CONTROLADOR



Descripción: El EAW300 es un controlador de acceso que opera de forma Online con el PC.

Cada empleado o visitante a un sitio controlado, puede ser validado mediante avanzadas reglas y características de seguridad. Permite el uso de dos lectoras Wiegand 26 bits, dos salidas de relé programable y dos entradas de botón programables. La configuración del controlador, administración de los usuarios, captura de los eventos y visualización de los reportes se realiza usando el software EasyKey. Este controlador es compatible con varios tipos de lectoras Wiegand 26 bits, cerraduras, torniquetes, entre otros.