



LADY



CENTRALES DE MANDO:

LADY ———— | DA.24V

BENINCA
TECHNOLOGY TO OPEN
MADE IN ITALY

BARRERAS DE CARRETERA

central incorporada
de hasta 4 m

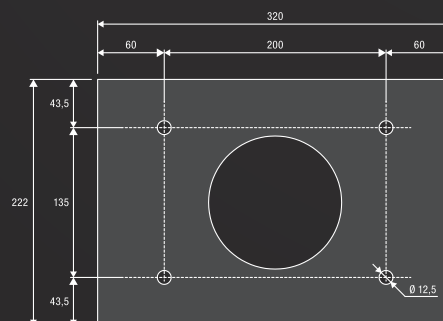
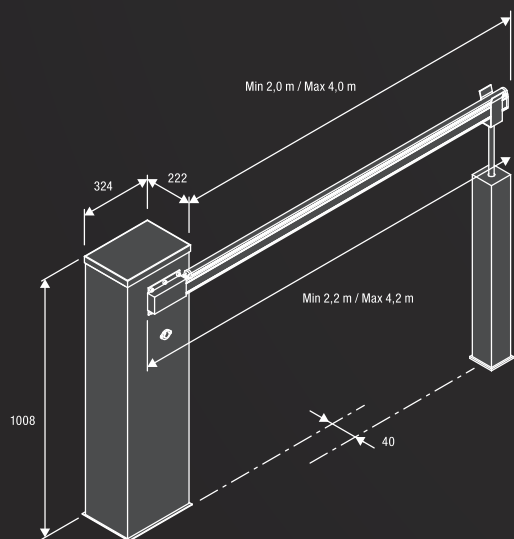
**PLACA DE ANCLAJE
Y RECEPTOR
NO INCLUIDOS**



RAL 2009

24 Vdc | ^{USO}intensivo

- Barrera electromecánica 24 Vdc derecha para usos intensivos. La barrera se puede convertir fácilmente en operador izquierdo
- Desbloqueo manual accionable desde el exterior
- Posibilidad de instalación de fotocélulas FTC.S gracias al sistema escamoteable que permite su perfecta integración
- 2 topes mecánicos regulables
- Posibilidad de funcionamiento con batería
- Sistema antiplastamiento con detección amperométrica
- Tres finales de carrera regulables para la ralentización y la posición de cierre
- Disponible en versión de acero inoxidable LADY.I
- Sistema de equilibrado de la asta sencillo, rápido y fiable
- Accesorio placa de anclaje con tirafondos VE.PS



VE.PS



LADY.A
9081001

Asta aluminio 4,2 m con tapones y rubos rojos. Dimensiones 60x38 mm. Disponible la versión cortada por la mitad. Necesita junta (LADY.GT).



LADY.P
9081002

Asta completa de perfiles de goma de 4,2 m.



LADY.GT
9424001

Unión el aluminio para asta.



VE.PS
9623068

Placa de anclaje con tirafondos para LADY.



VE.TERM
9864010

Termostato para LADY para climas muy fríos.



VE.AM
9078020

Apoyo móvil para asta.



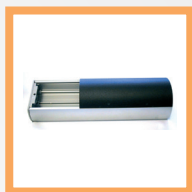
VE.RAST
9672010

Soporte en aluminio L=2 m, H=60 cm.



VE.AF
9078010

VE.AFI
9078015
Apoyo fijo para asta. Pintado/inox.



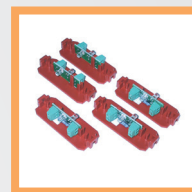
LADY.COL
9230001

Soporte para la instalación de la segunda fotocélula.



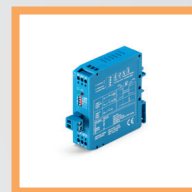
LADY.SN
9780001

Kit articulación para LADY.A / LADY.P (es preciso remover los perfiles de goma). Compromete el empleo de cualquier otro accesorio.



LADY.L
9534001

Kit de luces destellantes para astas LADY.P.



VE.KM1HN
9614267

VE.KM2HN
9614268
Espira magnética 24 Vac/dc mono/bicanal.



VE.CS
9760050

Tarjeta de semáforo para utilizo con LED.TL.



LED.TL
9766003

Semáforo 2 luces 230 Vac de LED.



VE.CAT500
9549020

KIT adhesivos para LADY.A / LADY.P.
Paquete de 20 unidades.



ESA BASIC
9176108

Sistema que permite reducir el consumo de energía eléctrica. En el modelo LADY, el uso de la ESA BASIC no es compatible con el funcionamiento de la batería.

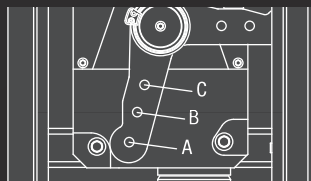


KSUN
9611004

KIT para el funcionamiento del sistema mediante panel solar. Para modelos 24 Vdc.

MADE IN ITALY

AUTOMATISMI BENINCA SpA • via del Capitello, 45 • 36066 Sandrigo (VI) ITALY • T +39 0444 751030 • F +39 0444 759728 • sales@beninca.it



ACCESORIOS UTILIZABLES	LARGO DEL ASTA (m)				
	2,2	2,7	3,2	3,7	4,2
Ningún accesorio	C	C	C	B	A
LADY.P (sólo superior)	C	C	B	B	A
LADY.P (superior y inferior)	C	C	B	B	A
VE.RAST	C	B	B	A	---
LADY.P (sólo superior) + VE.RAST	C	B	B	A	---
LADY.P (sólo superior) + VE.AM	C	B	B	A	A
LADY.P (superior y inferior) + VE.AM	C	B	B	A	---
LADY.P (sólo superior) + VE.RAST + VE.AM	C	B	A	---	---
SC.RES	C	B	B	A	---
LADY.P (sólo superior) + SC.RES	C	B	A	A	---
SC.RES + VE.AM	C	B	A	A	---
LADY.P (sólo superior) + SC.RES + VE.AM	C	B	A	---	---

Si se instala el VE.RAST no se podrá utilizar el SC.RES, y viceversa.
La instalación del kit luces EVA.L no afecta al equilibrado del asta.

DATOS TÉCNICOS

	LADY
Código	9083098
Alimentación	230 Vac (50-60Hz)
Alimentación motor	24 Vdc
Máx Absorción de potencia	1,6 A
Par	205 Nm
Tiempo para abrir	3" - 5"
Ciclo de trabajo	uso intensivo
Grado de protección	IP44
Temp. funcionamiento	-20°C /+50°C
Peso	52 kg
Nº de piezas por palet	9