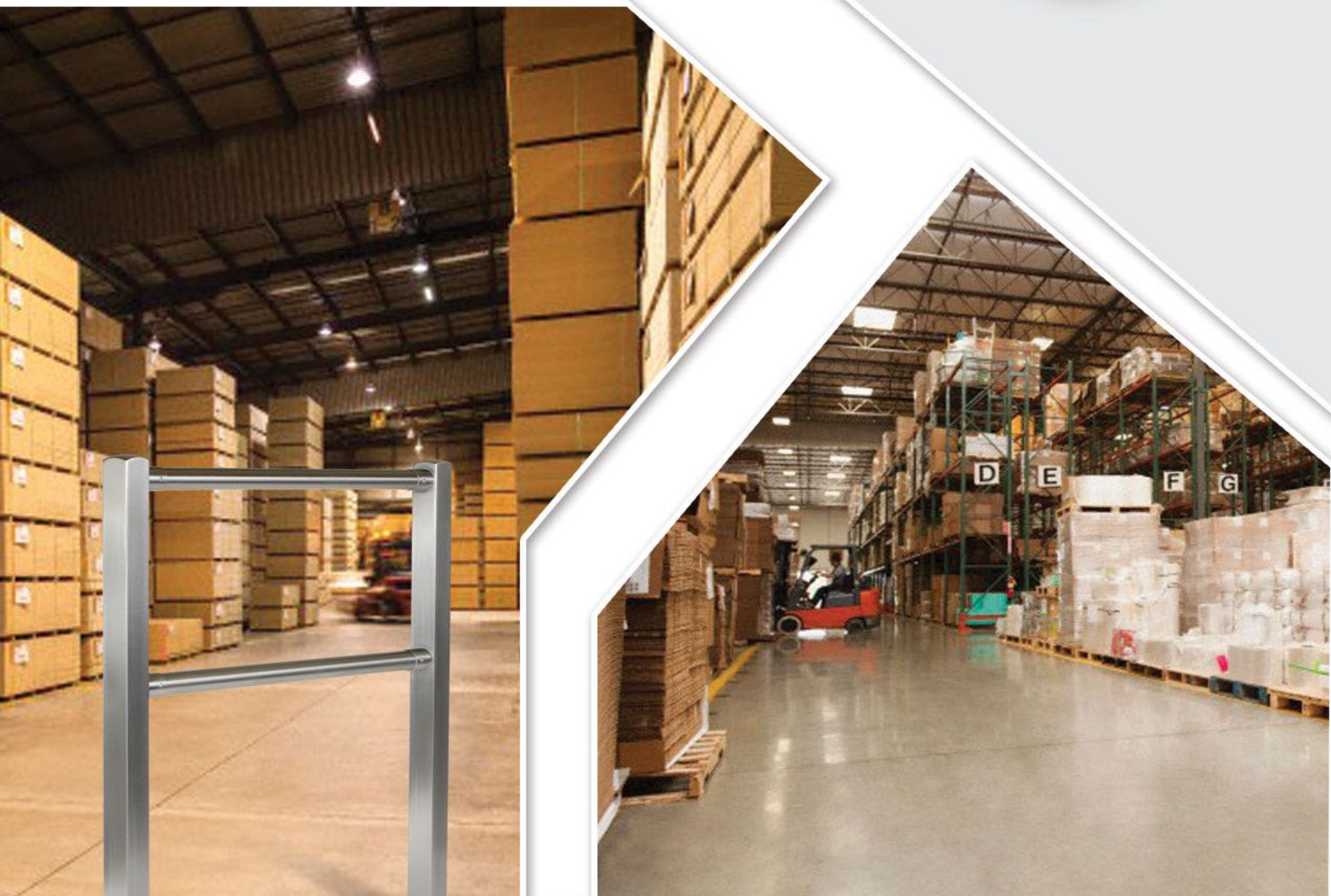


Generando soluciones
para el control de acceso



Baranda Estándar

www.henfor.com



B-10

DESCRIPCIÓN:

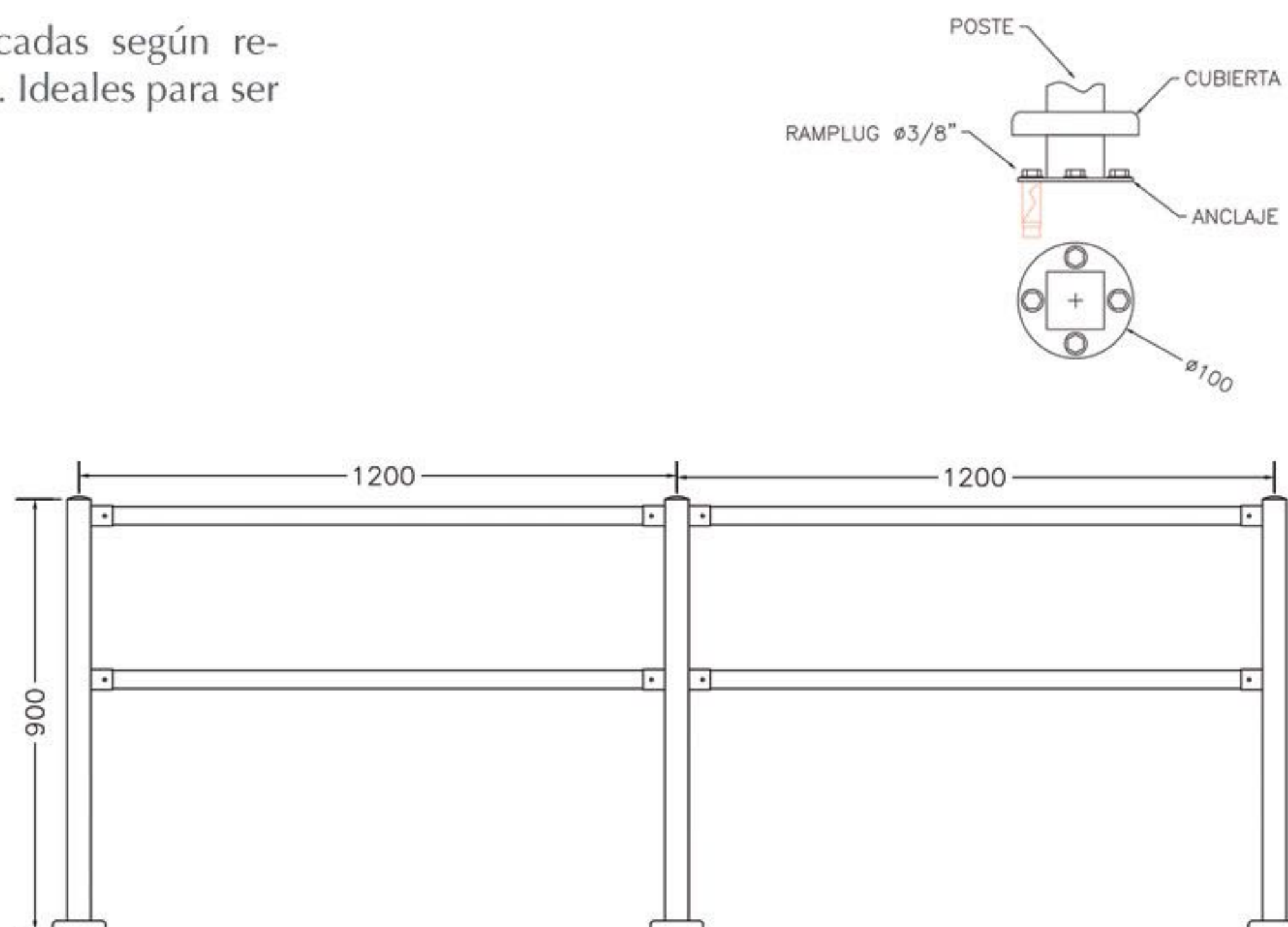
Las Barandas estándar **B-10**, son elementos de seguridad para controlar el direccionamiento del flujo peatonal. Están construidas con poste cuadrado y pasamanos redondo de acero inoxidable. Poseen un diseño modular que permite ensamblar cualquier configuración, garantizando robustez, durabilidad y excelente apariencia estética.

Adicionalmente pueden ser fabricadas según requerimientos especiales del cliente. Ideales para ser utilizadas en fábricas y almacenes.

ESPECIFICACIONES TÉCNICAS:

- Material de la estructura:
Tubo cuadrado en acero inoxidable con acabado satinado y uniones soldadas
- Material del pasamanos:
Tubo redondo de acero inoxidable con acabado satinado
- Material de las bases de fijación:
Acero inoxidable, protegidas con cubierta decorativa de acero inoxidable, que impide acumulación de suciedad

DIMENSIONES:



* Se reserva el derecho de modificar diseños y medidas.