

Generando soluciones
para el control de acceso



Puerta Automática

www.henfor.com

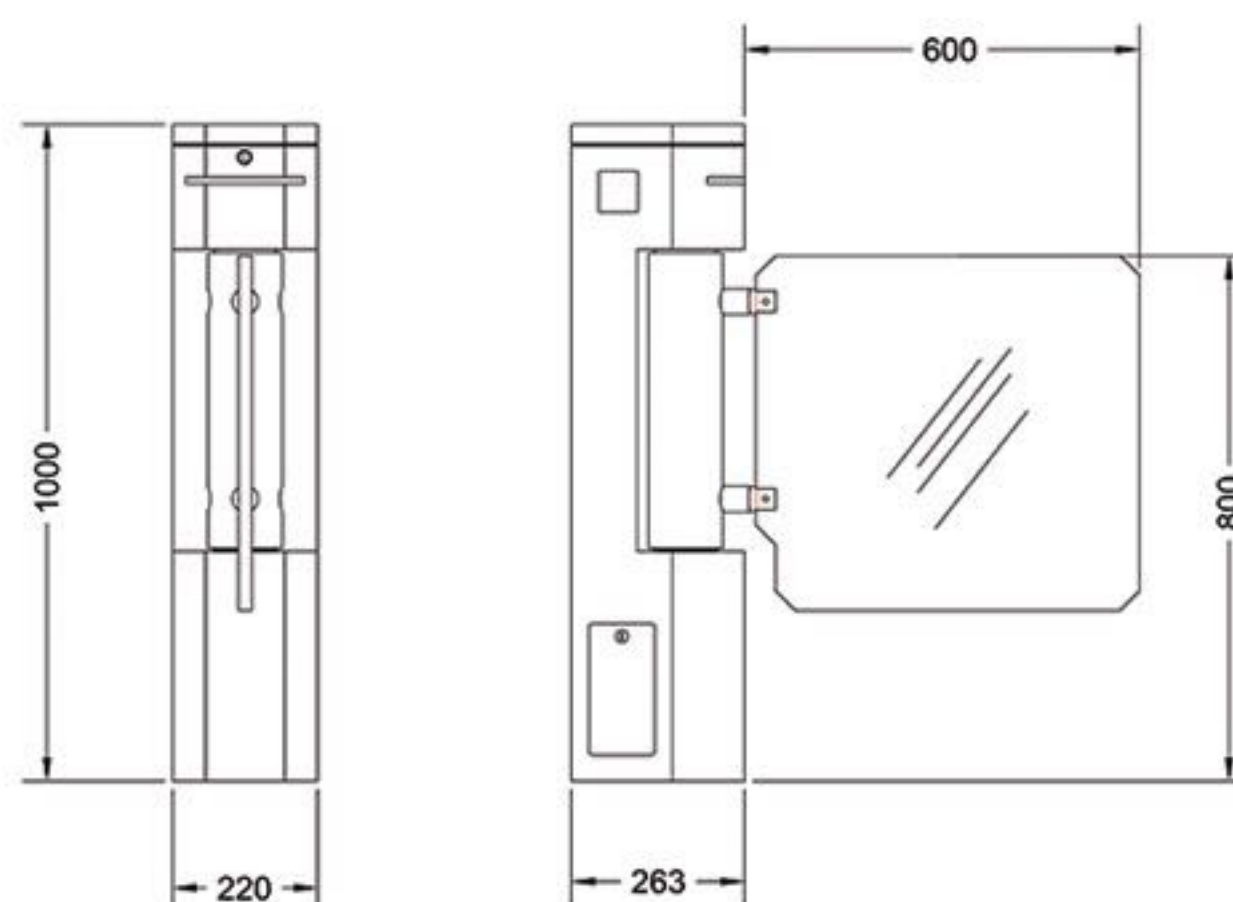


PA-A-10

ESPECIFICACIONES TÉCNICAS:

- Tipo de accionamiento: Electromecánico
- Condición de seguridad: FAIL-SAFE (manual)
- Flujo peatonal: 30 personas/min
- Material de la estructura: Acero inoxidable, con acabado satinado y uniones soldadas
- Material del elemento de paso: Acero inoxidable, con acabado satinado
- Voltaje de alimentación: 110/220 VAC, 60 HZ
- Voltaje de control: 24 VDC
- Indicador de paso: LED
- Longitud del brazo: 50-90 cm
- Grado de giro del brazo: 180°
- Dirección del paso: Bidireccional
- Tiempo de apertura o de cierre: 1-2 segundos
- Tiempo de reposición: Ajustable
- Control de velocidad: Ajustable
- Sincronización del brazo: Ajustable
- Interfaz de entrada: señal de contacto seco
- Alarma acústica para detectar el paso fraudulento
- Sistema antiretroceso.
- Apertura del pasillo de acceso cumple con las Normas ADA

DIMENSIONES:



DESCRIPCIÓN:

Las puertas de acceso **PA-A-10** de altura media son puertas de accionamiento eléctrico, diseñadas en acero inoxidable con elemento de paso en acrílico o acero inoxidable.

Estas puertas tienen el propósito de facilitar la circulación de personas con movilidad reducida o necesidades especiales, y también proporcionan un método conveniente para la entrega de material o el paso de carga, siendo fácilmente integrables con los torniquetes y barandas HENFOR® en sistemas de entrada y guía de clientes.

Adicionalmente pueden ser fabricadas según requerimientos especiales del cliente. Su elegante y moderno diseño las hacen ideales para grandes edificios de oficinas, instituciones bancarias, etc.

OPCIONALES:

- Batería de respaldo de 12 V, 7 Ah para proporcionar la condición de seguridad FAIL-SAFE de forma automática, en caso de pérdida de la energía eléctrica
- Material del elemento de paso: Acrílico
- Celdas infrarrojas

* Se reserva el derecho de modificar diseños y medidas.